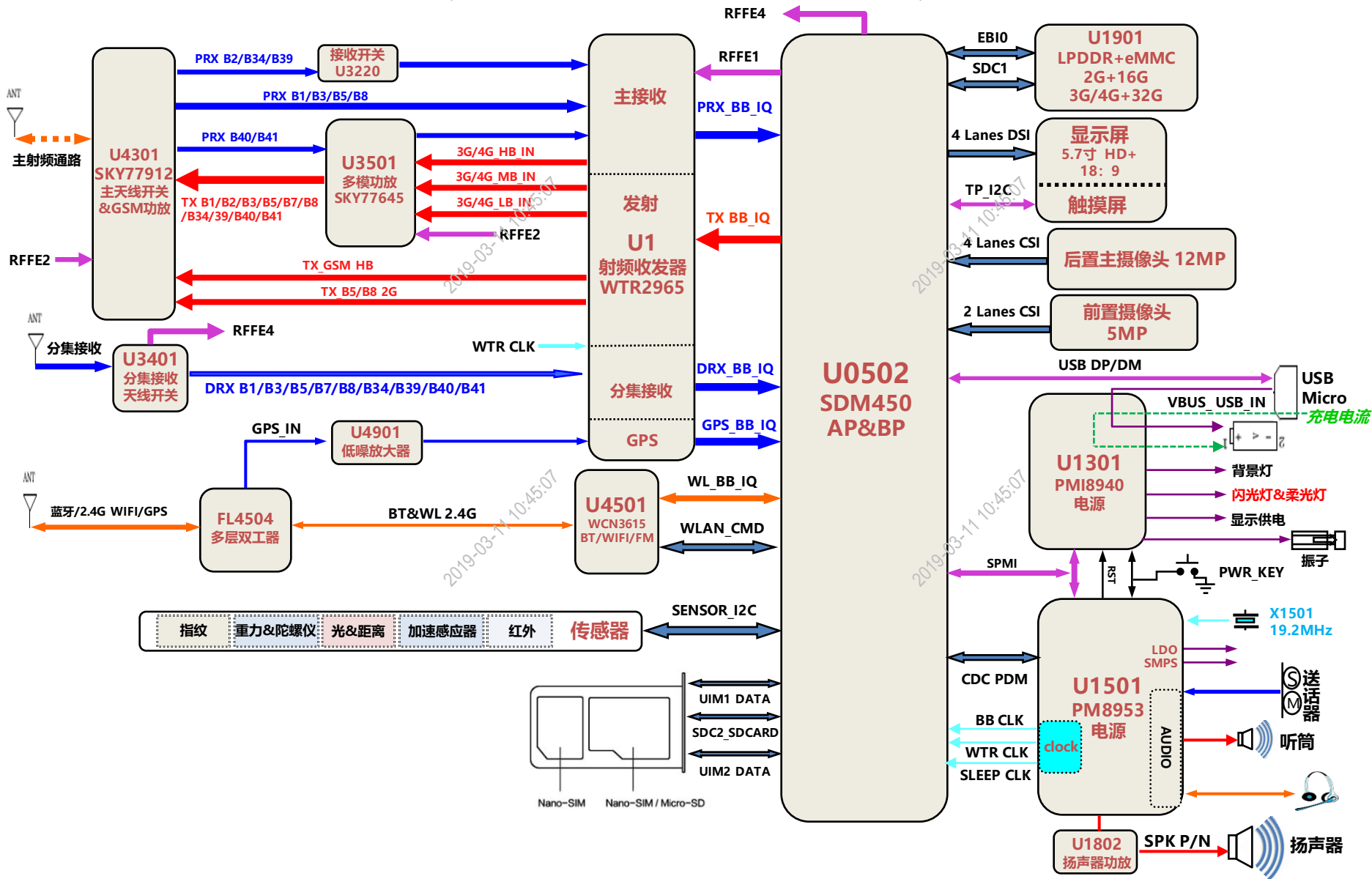


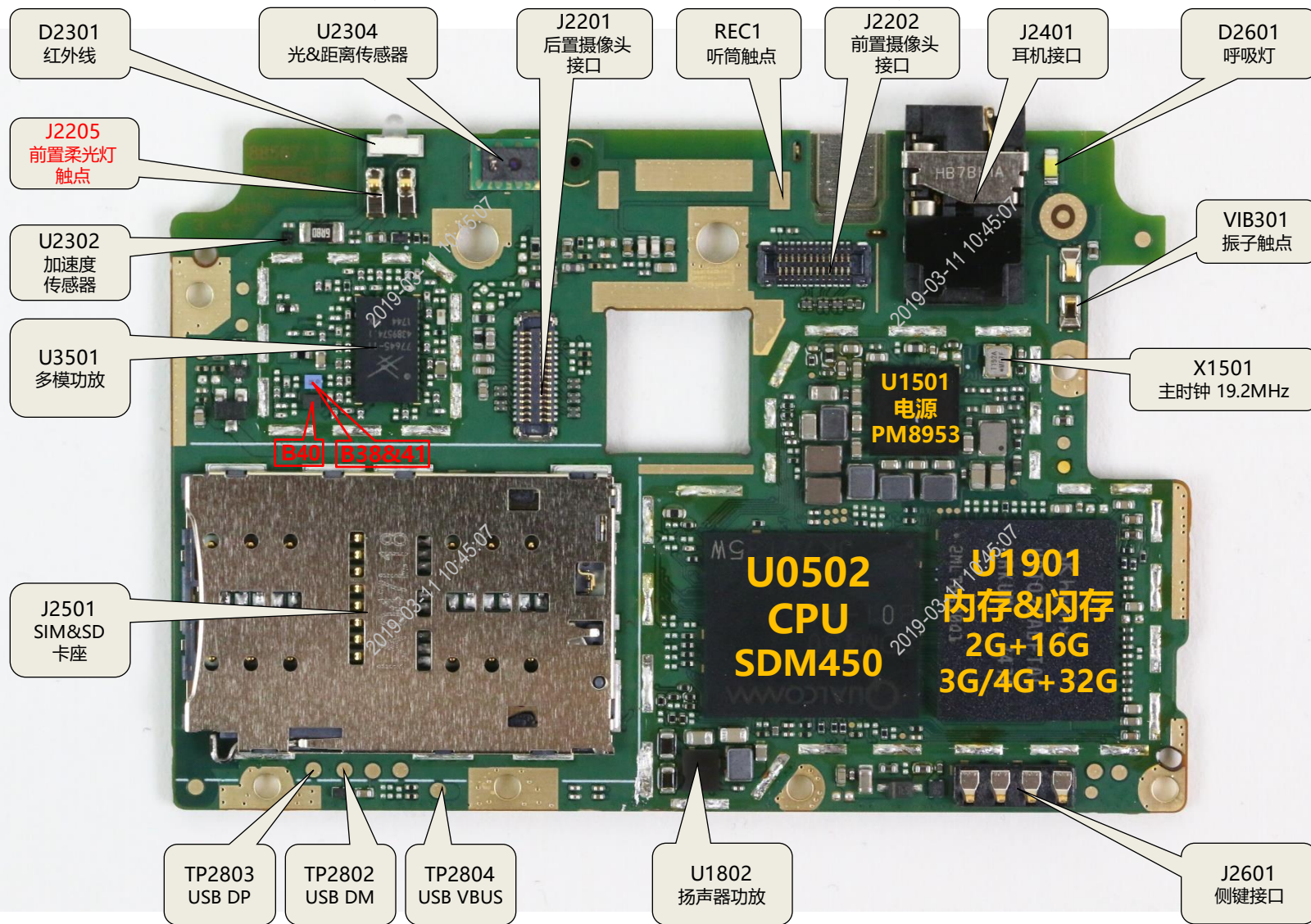
红米5 逻辑框图&主板元件分布图

Block Diagram



红米5 逻辑框图&主板元件分布图

TOP

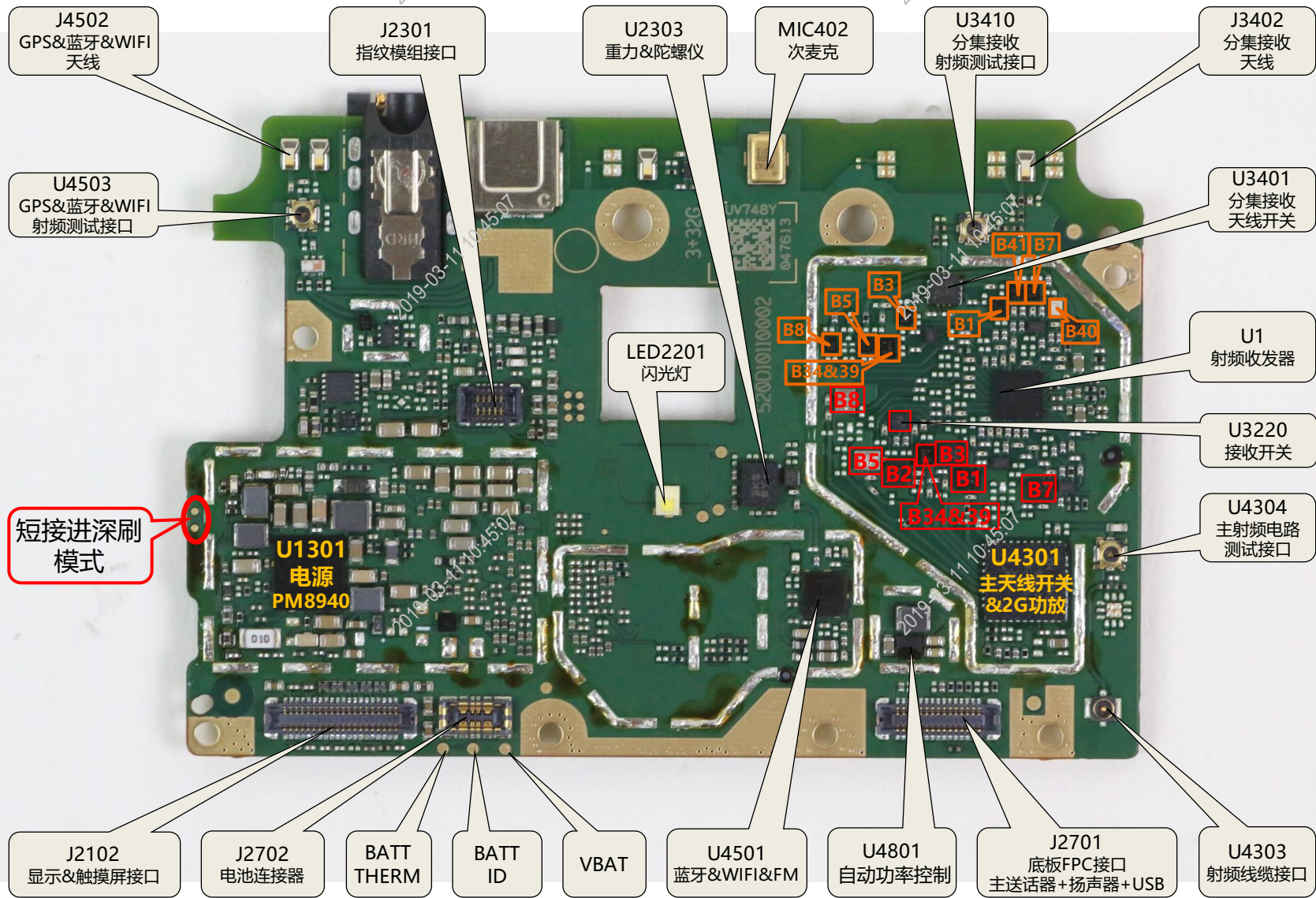


PRX&TX:

DRX:

红米5 逻辑框图&主板元件分布图

BOT



PRX&TX:

DRX:

红米5 逻辑框图&主板元件分布图

框图和位号图涉及的英文缩写可根据下表进行解释。

红米5 逻辑框图，英译汉对照表						
索引	缩写	释义		索引	缩写	释义
	12MP	1200万像素			SPMI	电源管理总线
A	ANT	天线			SMPS	开关电源 (电源IC输出的供电信号)
B	B1/B2/B3~B41	第1~41频段		S	SENSOR I2C	两线制串行控制总线 (传感器与CPU间)
	Block Diagram	框图			SDC1	闪存与CPU间通信总线
	BOT	底面			SDC2 SDCARD	SD卡与CPU通讯线路
	BATT THERM	温度检测			SPK P/N	扬声器的正负
	BAT ID	电池识别			SLEEP CLK	睡眠时钟
	BB_CLK	基带时钟				TOP
C	BUCK_SMB_I2C	电量计控制总线		T	TP I2C	触屏控制总线
	CDC PDM	音频通信总线			TX BB IQ	基带部分发射IQ信号
D	DRX BB IQ	分集接收IQ信号 (中频与CPU间)		U	USB-DP	USB Data Positive (数据+) 手机与外设的通信
E	EBIO	内存与CPU间通信总线			USB-DM	USB Data Minus (数据-) 手机与外设的通信
G	GPS IN	GPS输入			UIM2 ADTA	通信线路 (SIM卡2与CPU间)
	GPS BB IQ	GPS基带IQ信号 (中频与CPU间)			UIM1 ADTA	通信线路 (SIM卡1与CPU间)
L	Lanes CSI	摄像头串行总线 (摄像头与CPU通讯)		V	VBATT	电池电压
	LDO	低压差线性稳压器			VPA APT	各PA供电 (调节放大级别)
	Lanes DSI	显示器串行总线 (LCD与CPU通讯)			VBUS_USB_IN	USB供电
P	PRX BB IQ	主集接收IQ信号 (中频与CPU间)		W	WL BB IQ	WIFI基带IQ信号 (U500与CPU间)
R	RST	复位信号			WTR CLK	射频时钟
	RFFE	射频控制总线			WLAND CMD	通信总线 (WIFI和CPU间)